

FOLHA DE DADOS

Motor Trifásico de Indução - Rotor de Gaiola



Cliente	:				
Linha do produto	: W12 Trifásico	Código do produto : 15114318			
Carcaça	: W63	Tempo de rotor bloqueado	: 57s (frio) 32s (quente)		
Potência	: 0.12 kW (0.16 HP-cv)	Elevação de temperatura	: 80 K		
Número de polos	: 2	Regime de serviço	: S1		
Frequência	: 60 Hz	Temperatura ambiente	: -20°C a +40°C		
Tensão nominal	: 220/380 V	Altitude	: 1000 m		
Corrente nominal	: 0.781/0.452 A	Grau de proteção	: IP55		
Corrente de partida	: 4.37/2.53 A	Método de refrigeração	: IC411 - TEFC		
Ip/In	: 5.6	Forma construtiva	: B34D		
Corrente a vazio	: 0.725/0.420 A	Sentido de rotação ¹	: Ambos		
Rotação nominal	: 3475 rpm	Nível de ruído ²	: 60.0 dB(A)		
Escorregamento	: 3.47 %	Método de partida	: Partida direta		
Conjugado nominal	: 0.243 ft.lb	Massa aproximada ³	: 7.3 lb		
Conjugado de partida	: 290 %				
Conjugado máximo	: 400 %				
Classe de isolamento	: F				
Fator de serviço	: 1.25				
Momento de inércia (J)	: 0.0029 sq.ft.lb				
Categoria	: N				
Potência	50%	75%	100%		
Rendimento (%)	49.0	57.5	62.0		
Cos Φ	0.45	0.56	0.65		
Esforços na fundação					
Tração máxima		: 8 lb			
Compressão máxima		: 15 lb			
Tipo de mancal	:	<u>Dianteiro</u> 6201 ZZ	<u>Traseiro</u> 6201 ZZ		
Vedação	:	V'Ring	V'Ring		
Intervalo de lubrificação	:	-	-		
Quantidade de lubrificante	:	-	-		
Tipo de lubrificante	:	Mobil Polyrex EM			
Observações					
Esta revisão substitui e cancela a anterior, a qual deverá ser eliminada. (1) Olhando a ponta de eixo dianteira do motor. (2) Medido a 1m e com tolerancia de +3dB(A). (3) Massa aproximada sujeito a alteração após fabricação. (4) Em 100% da carga nominal.		Os valores indicados são valores médios com base em ensaios e para alimentação em rede senoidal, sujeitos as tolerancias da norma ABNT NBR 17094.			
Rev.	Resumo das modificações		Executado	Verificado	Data
Executor					
Verificador				Página	Revisão
Data	02/09/2020			1 / 4	

CURVA DE TORQUE E CORRENTE x ROTAÇÃO

Motor Trifásico de Indução - Rotor de Gaiola

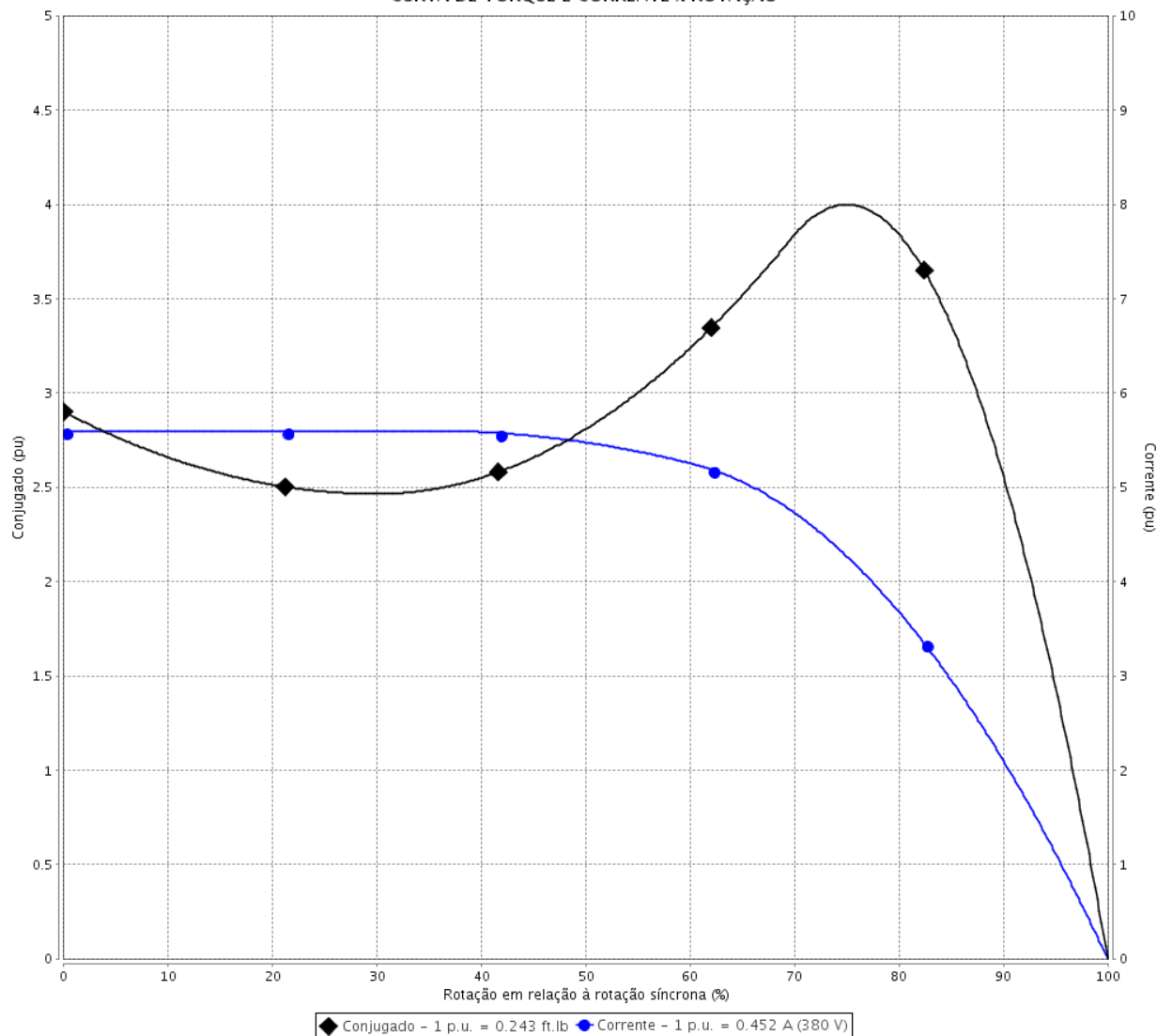


Cliente :

Linha do produto : W12 Trifásico

Código do produto : 15114318

CURVA DE TORQUE E CORRENTE x ROTAÇÃO



Desempenho : 220/380 V 60 Hz 2P

Corrente nominal	: 0.781/0.452 A	Momento de inércia (J)	: 0.0029 sq.ft.lb
Ip/In	: 5.6	Regime de serviço	: S1
Conjugado nominal	: 0.243 ft.lb	Classe de isolamento	: F
Conjugado de partida	: 290 %	Fator de serviço	: 1.25
Conjugado máximo	: 400 %	Elevação de temperatura	: 80 K
Rotação nominal	: 3475 rpm	Categoria	: N

Tempo de rotor bloqueado : 57s (frio) 32s (quente)

Rev.	Resumo das modificações	Executado	Verificado	Data
Executor		Página		Revisão
Verificador		2 / 4		
Data	02/09/2020			

CURVA DE DESEMPENHO EM CARGA

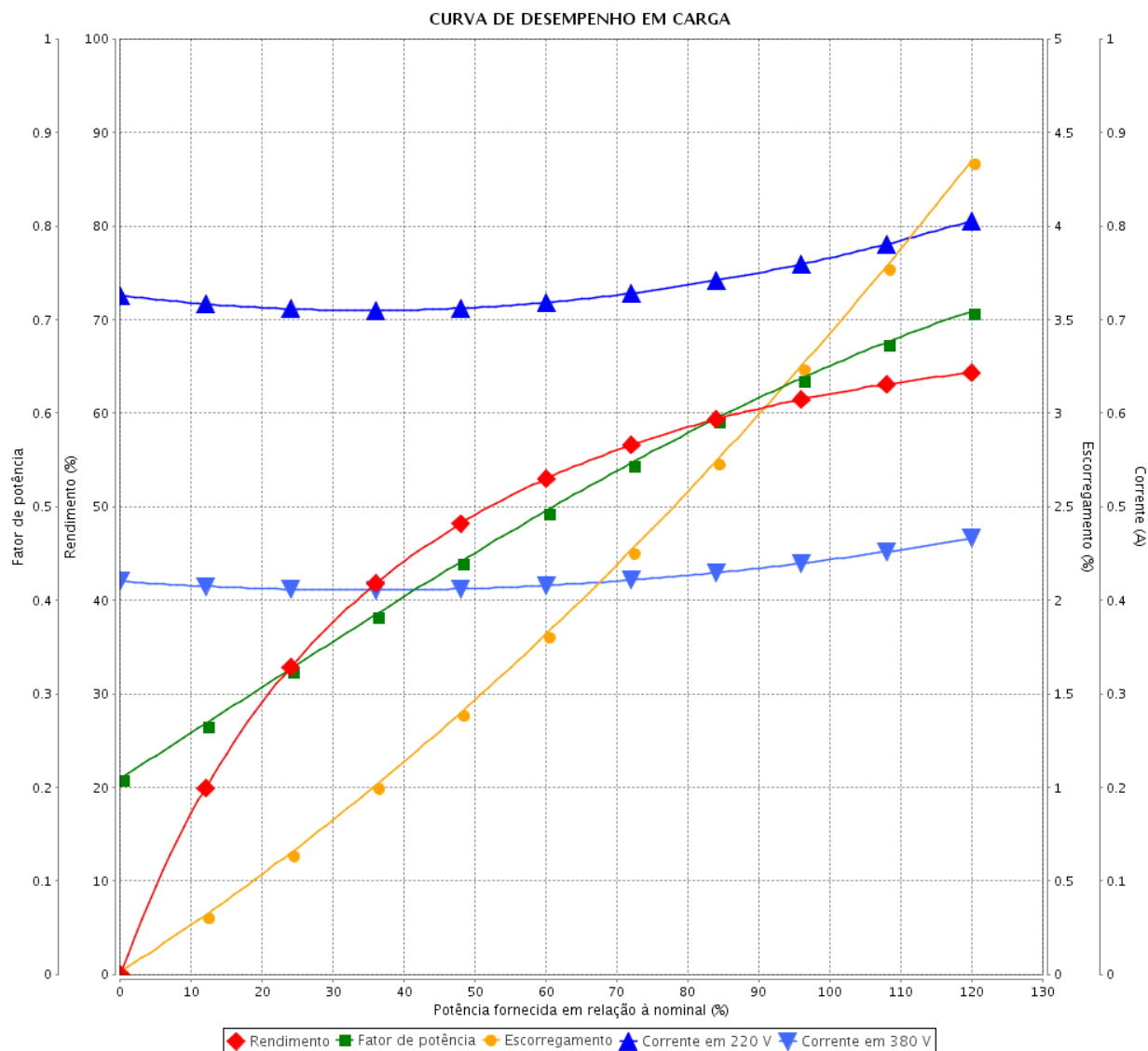
Motor Trifásico de Indução - Rotor de Gaiola



Cliente :

Linha do produto : W12 Trifásico

Código do produto : 15114318



Desempenho : 220/380 V 60 Hz 2P

Corrente nominal : 0.781/0.452 A
 Ip/In : 5.6
 Conjugado nominal : 0.243 ft.lb
 Conjugado de partida : 290 %
 Conjugado máximo : 400 %
 Rotação nominal : 3475 rpm

Momento de inércia (J) : 0.0029 sq.ft.lb
 Regime de serviço : S1
 Classe de isolamento : F
 Fator de serviço : 1.25
 Elevação de temperatura : 80 K
 Categoria : N

Rev.	Resumo das modificações	Executado	Verificado	Data
Executor		Página		Revisão
Verificador		3 / 4		
Data		02/09/2020		

CURVA DE OPERAÇÃO COM INVERSOR

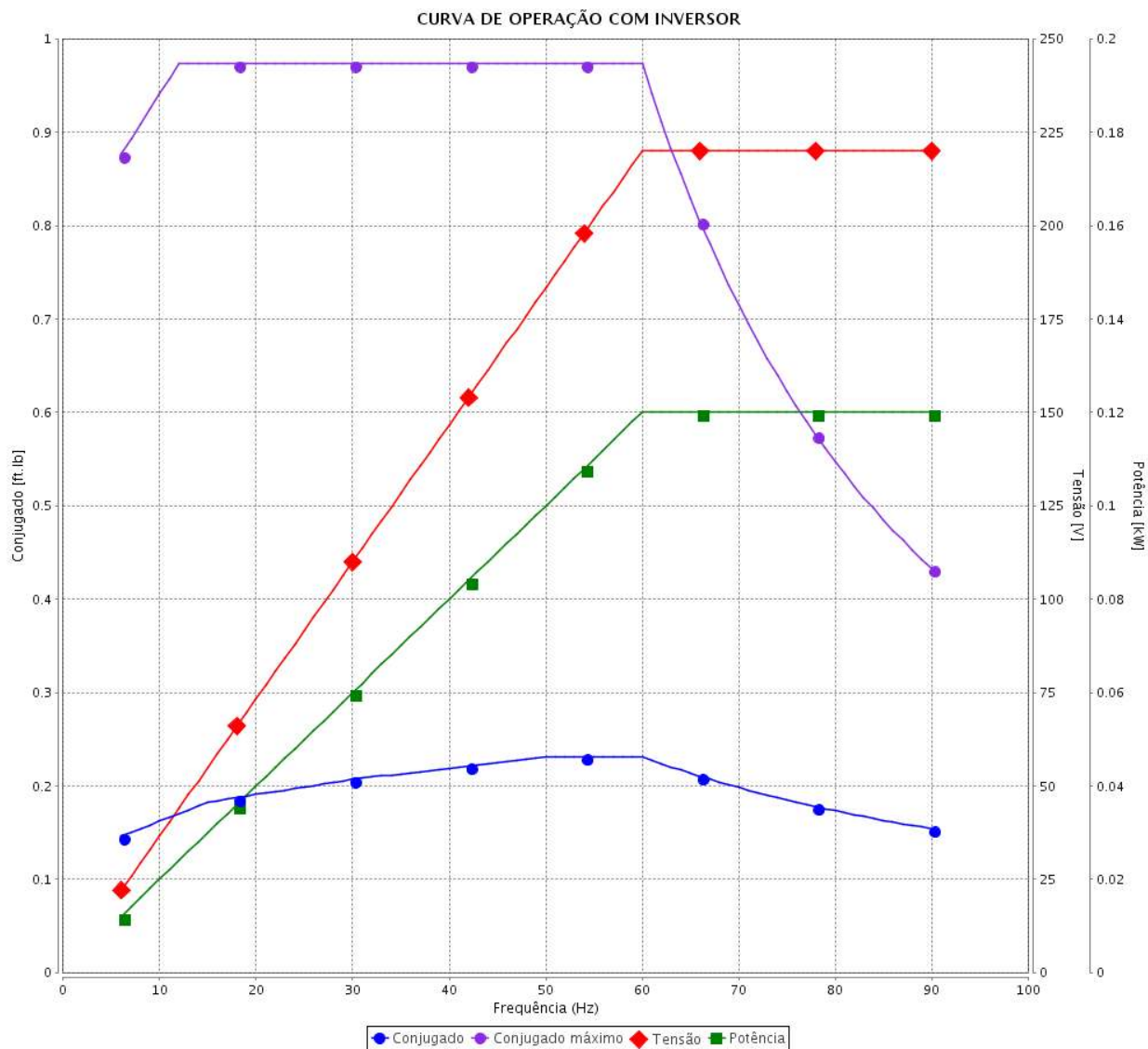


Motor Trifásico de Indução - Rotor de Gaiola

Cliente :

Linha do produto : W12 Trifásico

Código do produto : 15114318



Desempenho : 220/380 V 60 Hz 2P

Corrente nominal : 0.781/0.452 A
 I_p/I_n : 5.6
 Conjugado nominal : 0.243 ft.lb
 Conjugado de partida : 290 %
 Conjugado máximo : 400 %
 Rotação nominal : 3475 rpm

Momento de inércia (J) : 0.0029 sq.ft.lb
 Regime de serviço : S1
 Classe de isolamento : F
 Fator de serviço : 1.25
 Elevação de temperatura : 80 K
 Categoria : N

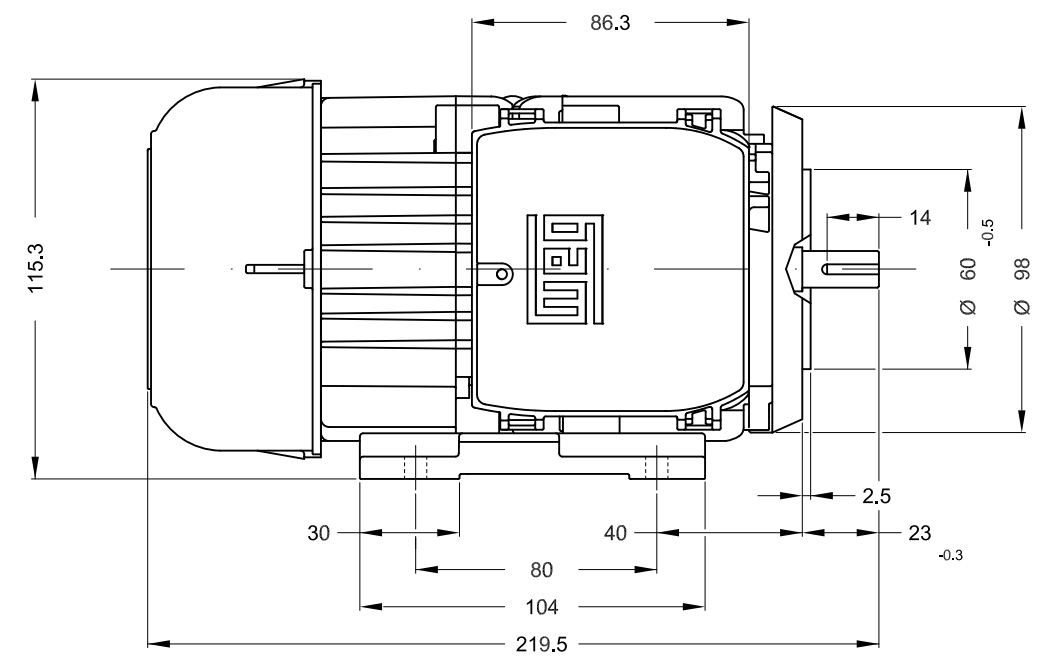
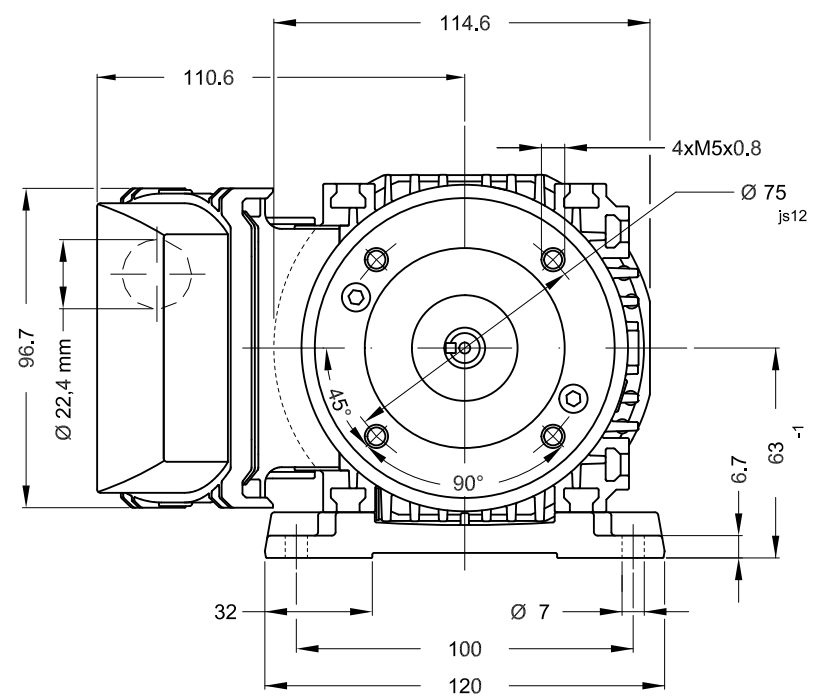
Rev.	Resumo das modificações	Executado	Verificado	Data
Executor			Página 4 / 4	Revisão
Verificador				
Data				

1 2 3 4 5 6

A

B

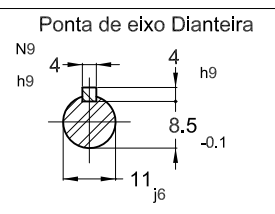
C



D

E

- Saída dos cabos voltada para a traseira
- Embalagem - caixa de papelão
- Sem pintura de acabamento
- Sem pintura
- Forma construtiva B34D



0,12 kW (0.16 HP-cv) 02 Polos 60Hz A

ECM	LOC	RESUMO MODIFICAÇÃO	EXECUTADO	VERIFICADO	LIBERADO	DATA	VER
EXECUTOR	PIRWBUSER		PREVIEW WDD				
VERIFICADOR							
LIBERADOR							
DATA LB.	WMO	Jaragua do Sul	Engenharia de Produto	FOLHA	1 / 1		

Dimensões em mm

XME A3