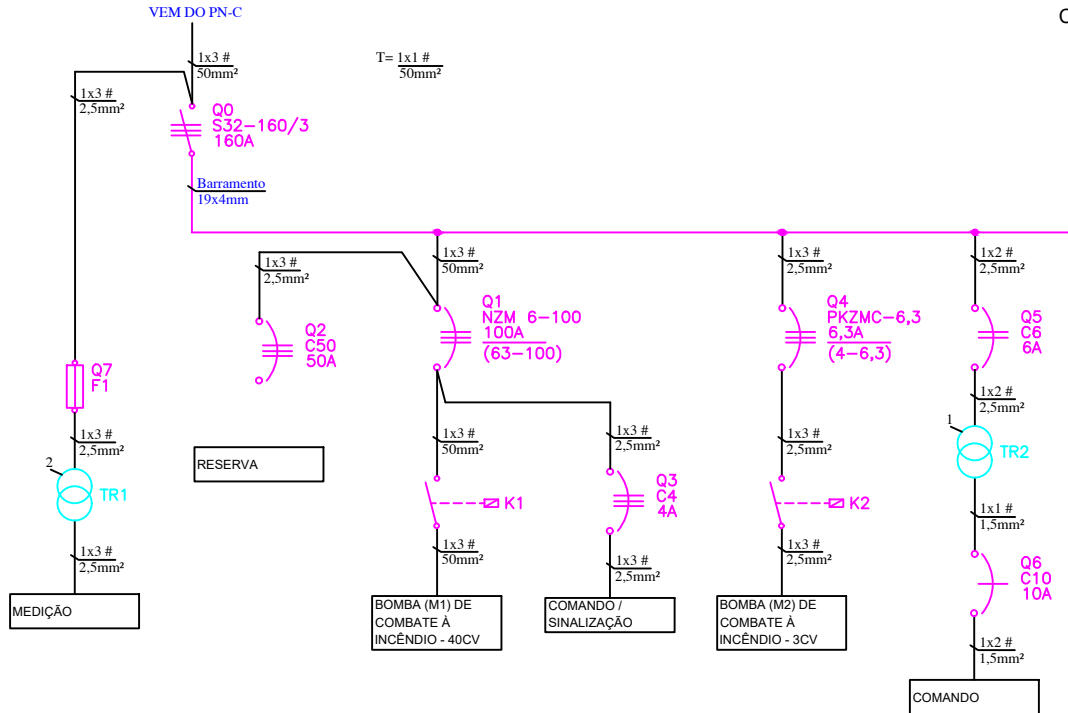
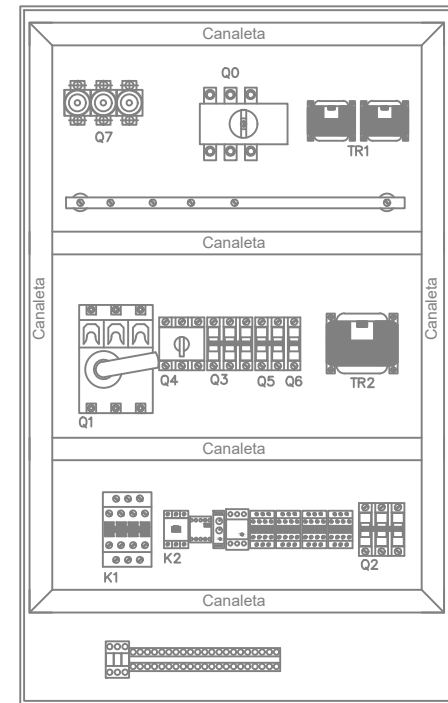


DIAGRAMA UNIFILAR
PN-C-36



TAG	A	DESCRIÇÃO
Q0	160	Geral
Q1	100	BOMBA (M1) DE COMBATE À INCÊNDIO
Q2	50	Reserva
Q3	4	COMANDO E SINALIZAÇÃO
Q4	6,3	BOMBA (M2) DE COMBATE À INCÊNDIO
Q5	6	TR2 (COMANDO)
Q6	10	COMANDO
Q7	2	TR1 (MEDIÇÃO)

LAY OUT
VISTA FRONTAL
PAINEL: PN-C-36 - 380V - 60Hz
CIRC. ALIMEN.: VEM DO PN-C



Revisão	Emissão	Descrição	Data	Desenhado	Verificado	Aprovado
0	E	CONFORME CONSTRUÍDO	05/10/2020	CRC	CRC	CRC

Revisão do Projeto						
Tipo de Emissão	(A) PRELIMINAR	(C) APROVADO	(E) CONFORME CONSTRUÍDO	(G) CONFORME COMPRADO	(I) CONHECIMENTO	(H) CANCELADO
	(B) PARA APROVAÇÃO	(D) PARA CONSTRUÇÃO	(F) PARA COMPRA			
 <p>Rua Maria das Dores de Melo, 131 Votorantim Park 1 - Votorantim/SP Cep: 18113-880 email-metodosorocaba@gmail.com Tel (15) 3019 7121</p>			<p>Cliente: Prysmian Fibras Óticas Brasil Ltda Rua Chirri Maluf, 210 - Alto da Boa Vista Sorocaba - SP</p>			
Desenhado por:	CLÁUDIO ROBERTO CIRINO	Data:	05/10/2020	Título:		
Verificado por:	CLÁUDIO ROBERTO CIRINO	Data:	05/10/2020	Diagrama Unifilar - As Built PN-C-36 380V SALA PAINÉIS BOMBA DE INCÊNDIO/POÇO		
Aprovado por:	CLÁUDIO ROBERTO CIRINO	Data:	05/10/2020	Revisado em:	Escala:	Folha:
Número do desenho:				Número do desenho cliente:		

PRY-EL-DUNI-PN-C-36 - 09/139-R00 - FA4

9/139