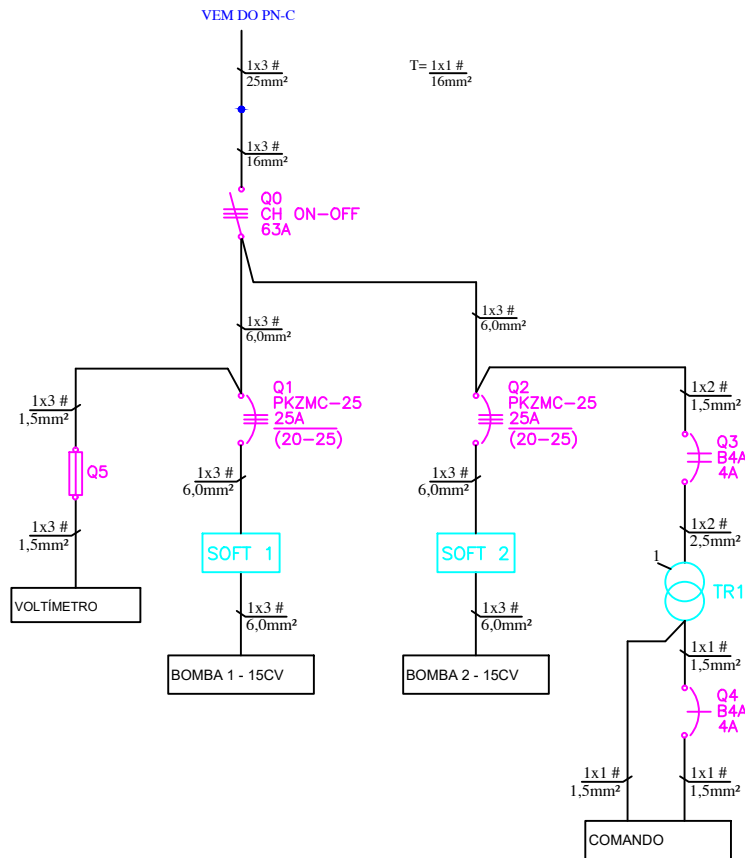


DIAGRAMA UNIFILAR

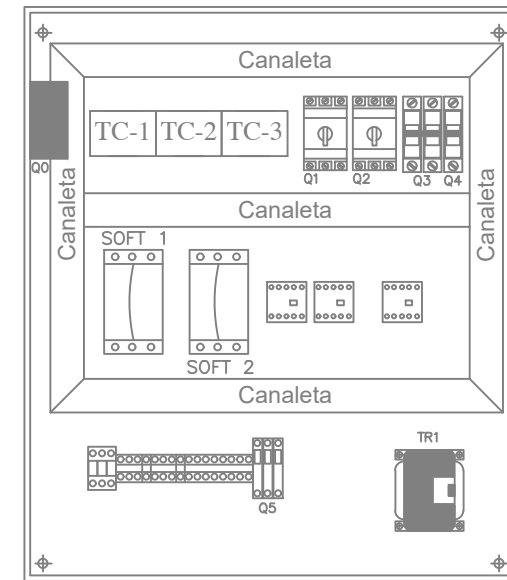
QBD-01 Quadro Bombas de Água



TAG	A	DESCRIÇÃO
Q0	63	Geral
Q1	25	Bomba 1
Q2	25	Bomba 2
Q3	4	TR1 (Comando)
Q4	4	Comando
Q5	10	Medição

LAY OUT  
VISTA FRONTAL

PAINEL: QBD-01 Quadro Bombas de Água - 380V - 60Hz  
CIRC. ALIMEN.: VEM DO PN-C



Revisão	Emissão	Descrição	Data	Desenhado	Verificado	Aprovado
0	E	CONFORME CONSTRUÍDO	05/10/2020	CRC	CRC	CRC

**Revisão do Projeto**

(A) PRELIMINAR	(C) APROVADO	(E) CONFORME CONSTRUÍDO	(G) CONFORME COMPRADO	(I) CONHECIMENTO
(B) PARA APROVAÇÃO	(D) PARA CONSTRUÇÃO	(F) PARA COMPRA	(H) CANCELADO	

	Rua Maria das Dores de Melo, 131 Votorantim Park 1 - Votorantim/SP Cep: 18113-880 email-metodosorocaba@gmail.com Tel (15) 3019 7121	Cliente: Prysman Fibras Óticas Brasil Ltda Rua Chirri Maluf, 210 - Alto da Boa Vista Sorocaba - SP		
	Desenhado por: CLÁUDIO ROBERTO CIRINO	Data: 05/10/2020	Título: Diagrama Unifilar - As Built QBD-01 380V ÁREA EXTERNA - UTILIDADES	
Verificado por: CLÁUDIO ROBERTO CIRINO	Data: 05/10/2020	Revisado em: -	Escala: S/E	Folha: 26/139
Número do desenho: PRY-EL-DUNI-QBD-01 - 26/139-R00 - FA4	Número do desenho cliente:			-