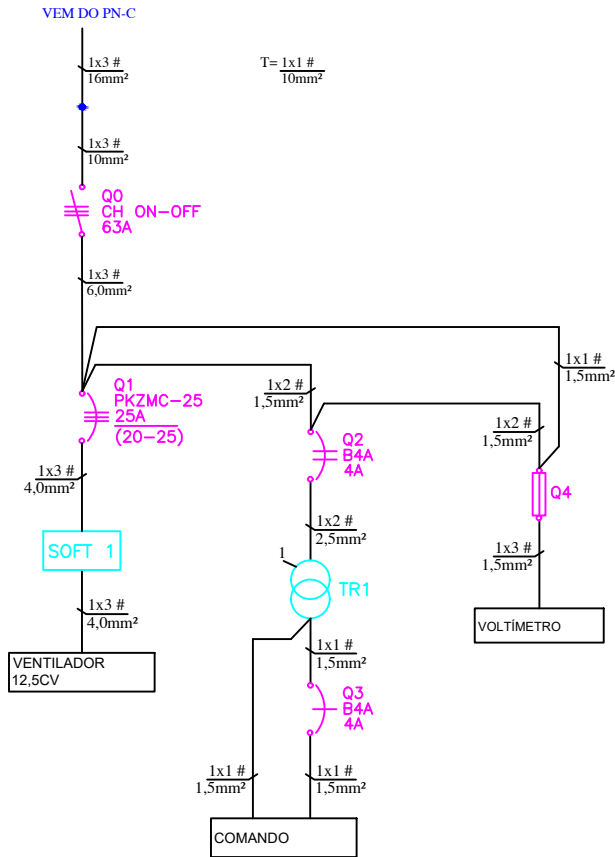


DIAGRAMA UNIFILAR

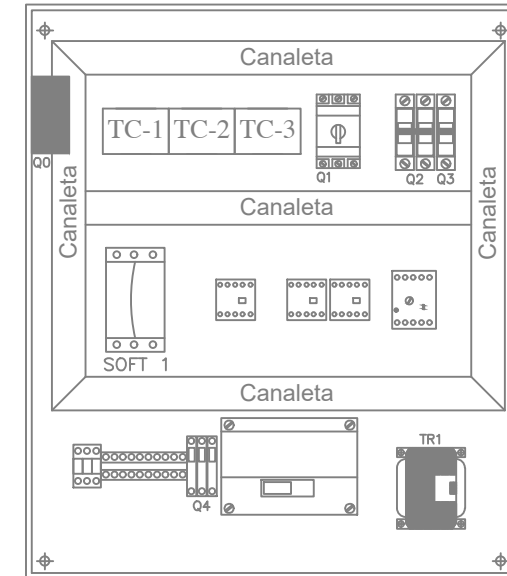
**QBD-02 Torre de Resfriamento II**  
Alpina (E/28.618) - TR1



TAG	A	DESCRIÇÃO
Q0	63	Geral
Q1	25	Ventilador
Q2	4	TR1 (Comando)
Q3	4	Comando
Q4	10	Medição

LAY OUT  
VISTA FRONTAL

PAINEL: QBD-02 Torre de Resfriamento II - 380V - 60Hz  
CIRC. ALIMEN.: VEM DO PN-C



Revisão	Emissão	Descrição	Data	Desenhado	Verificado	Aprovado
0	E	CONFORME CONSTRUÍDO	05/10/2020	CRC	CRC	CRC
<b>Revisão do Projeto</b>						
<b>Tipos de Emissão</b>		(A) PRELIMINAR (C) APROVADO (E) CONFORME CONSTRUÍDO (G) CONFORME COMPRADO (I) CONHECIMENTO				
		(B) PARA APROVAÇÃO (D) PARA CONSTRUÇÃO (F) PARA COMPRA (H) CANCELADO				
 Rua Maria das Dores de Melo, 131 Votorantim Park 1 - Votorantim/SP Cep: 18113-880 email-metodosorocaba@gmail.com Tel (15) 3019 7121			Cliente: Prysman Fibras Óticas Brasil Ltda Rua Chirri Maluf, 210 - Alto da Boa Vista Sorocaba - SP			
Desenhado por:	CLÁUDIO ROBERTO CIRINO	Data:	05/10/2020	Título:	Diagrama Unifilar - As Built QBD-02 380V ÁREA EXTERNA - UTILIDADES	
Verificado por:	CLÁUDIO ROBERTO CIRINO	Data:	05/10/2020	Revisado em:		Folha: 27/139
Aprovado por:	CLÁUDIO ROBERTO CIRINO	Data:	05/10/2020	Escala:	S/E	
Número do desenho:	PRY-EL-DUNI-QBD-01 - 27/139-R00 - FA4		Número do desenho cliente:			