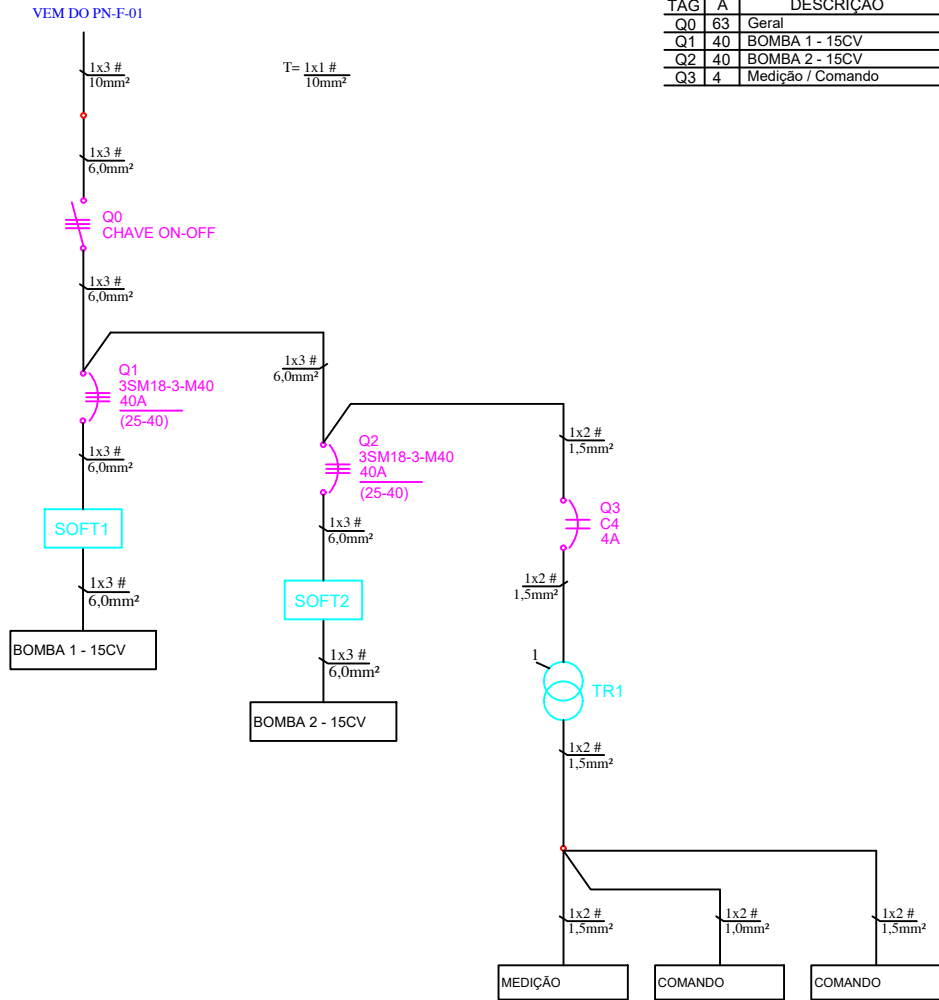


DIAGRAMA UNIFILAR

COOLING WATER #8

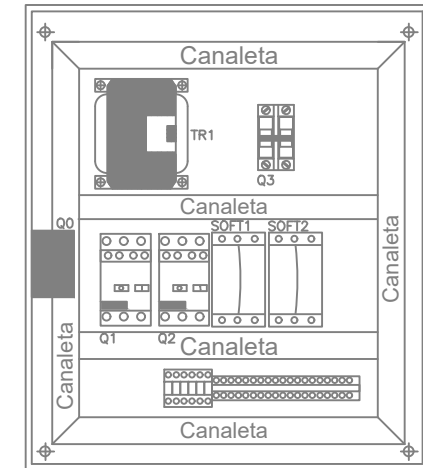


T= 1x1 #
10mm²

TAG	A	DESCRIÇÃO
Q0	63	Geral
Q1	40	BOMBA 1 - 15CV
Q2	40	BOMBA 2 - 15CV
Q3	4	Medição / Comando

LAY OUT
VISTA FRONTAL

PAINEL: COOLING WATER #8 - 380V - 60Hz
CIRC. ALIMEN.: PN-F-01



0	E	CONFORME CONSTRUÍDO	05/10/2020	CRC	CRC	CRC
Revisão:	Emissão:	Descrição:	Data:	Desenhado:	Verificado:	Aprovado:
Revisão do Projeto						
Tipos de Emissão	(A) PRELIMINAR	(C) APROVADO	(E) CONFORME CONSTRUÍDO	(G) CONFORME COMPRADO	(I) CONHECIMENTO	
	(B) PARA APROVAÇÃO	(D) PARA CONSTRUÇÃO	(F) PARA COMPRA	(H) CANCELADO		
 Rua Maria das Dores de Melo Res. Votorantim Park I - Votorantim/SP Cep: 18113-880 eng.melodosorocaba@gmail.com Tel (15) 3019.7121/99748.1269/99862.7467			Cliente: Prysman Fibras Óticas Brasil Ltda Rua Chirri Maluf, 210 - Alto da Boa Vista Sorocaba - SP			
Desenhado por:	CLÁUDIO ROBERTO CIRINO	Data:	05/10/2020	Título: Diagrama Unifilar - As Built PN - COOLING WATER #8 PISO TÉCNICO		
Verificado por:	CLÁUDIO ROBERTO CIRINO	Data:	05/10/2020			
Aprovado por:	CLÁUDIO ROBERTO CIRINO	Data:	05/10/2020	Revisado em:	Escala:	Folha:
Número do desenho:				Número do desenho cliente:		
PRY-EL-DUNI-PN-COOLING WATER #8 - 35/139-R00 - FA4						