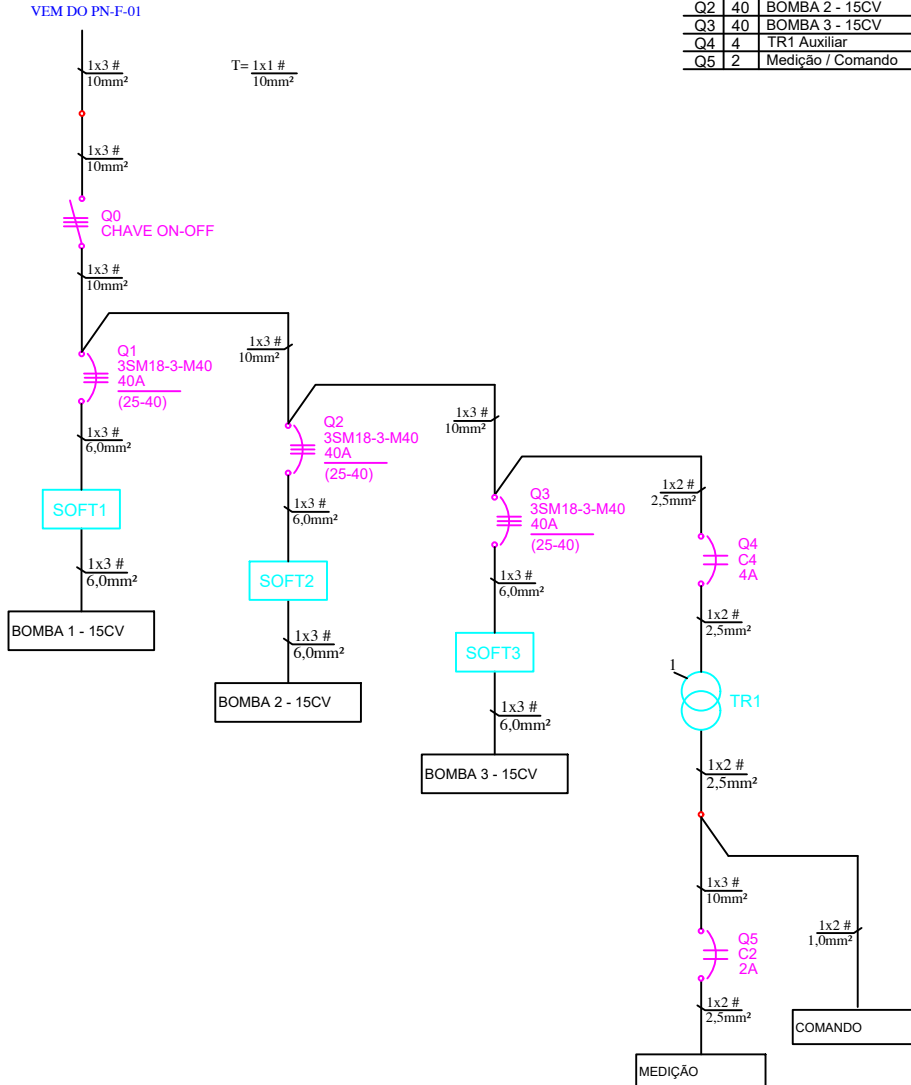


DIAGRAMA UNIFILAR

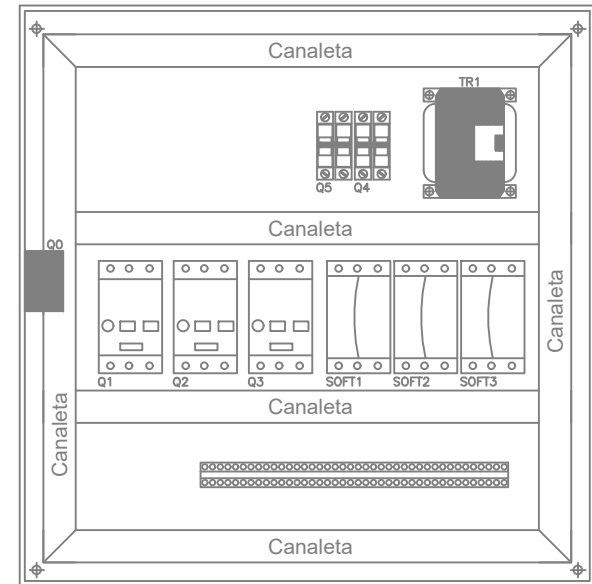
Cooling Water #4 PCVD's 4,5 e 6



TAG	A	DESCRIÇÃO
Q0	63	Geral
Q1	40	BOMBA 1 - 15CV
Q2	40	BOMBA 2 - 15CV
Q3	40	BOMBA 3 - 15CV
Q4	4	TR1 Auxiliar
Q5	2	Medição / Comando

LAY OUT
VISTA FRONTAL

PAINEL: Cooling Water #4 PCVD's 4,5 e 6 - 380V - 60Hz
CIRC. ALIMEN.: VEM DO PN-F-01



Revisão	Emissão	Descrição	Data	Desenhado	Verificado	Aprovado
0	E	CONFORME CONSTRUÍDO	05/10/2020	CRC	CRC	CRC

Revisão do Projeto						
Tipo de Emissão	(A) PRELIMINAR	(C) APROVADO	(E) CONFORME CONSTRUÍDO	(G) CONFORME COMPRADO	(I) CONHECIMENTO	
	(B) PARA APROVAÇÃO	(D) PARA CONSTRUÇÃO	(F) PARA COMPRA	(H) CANCELADO		
				Rua Maria das Dores de Melo Res. Votorantim Park I - Votorantim/SP Cep: 18113-880 eng.melodosorocaba@gmail.com Tel (15) 3019.7121/99748.1269/99862.7467		Cliente: Prysman Fibras Óticas Brasil Ltda Rua Chirri Maluf, 210 - Alto da Boa Vista Sorocaba - SP
Desenhado por:	CLÁUDIO ROBERTO CIRINO	Data:	05/10/2020	Título:		
Verificado por:	CLÁUDIO ROBERTO CIRINO	Data:	05/10/2020	Diagrama Unifilar - As Built PN - COOLING WATER #4 PCVD'S 4,5 E 6 PISO TÉCNICO		
Aprovado por:	CLÁUDIO ROBERTO CIRINO	Data:	05/10/2020	Revisado em:	Escala:	Folha:
Número do desenho:				Número do desenho cliente:		
PRY-EL-DUNI-PN-COOLING WATER #4 - 37/139-R00 - FA4						