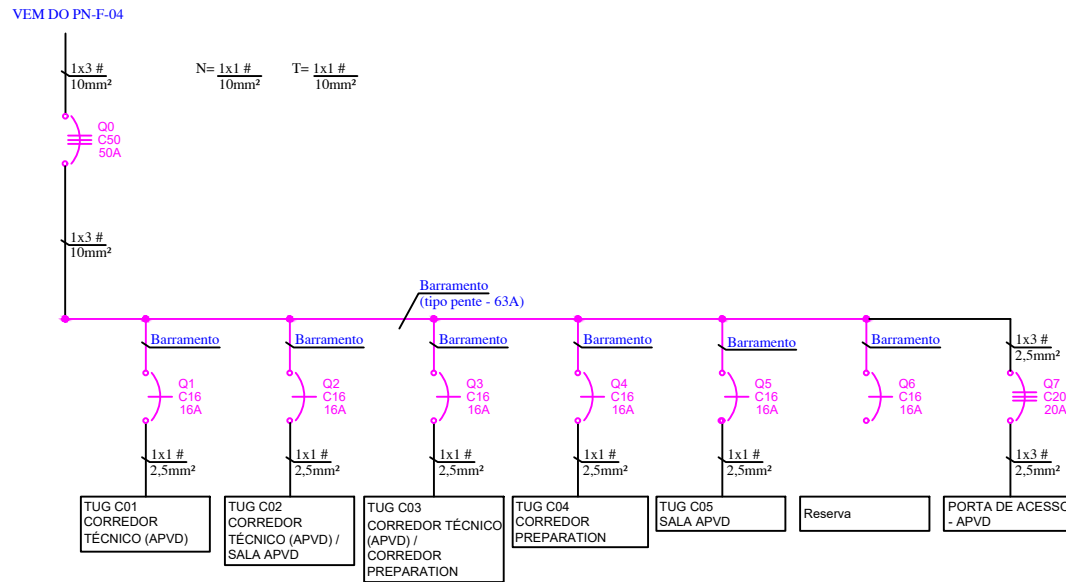


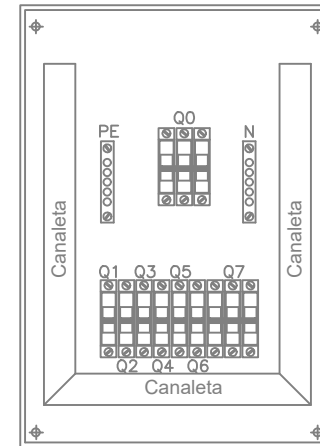
DIAGRAMA UNIFILAR

QF TOMADAS SERVIÇO



TAG	A	DESCRIÇÃO
Q0	50	Geral
Q1	16	TUG C01 - Corredor Técnico (APVD)
Q2	16	TUG C02 - Corredor Técnico (APVD) / Sala APVD
Q3	16	TUG C03 - Corredor Técnico (APVD) / Corredor Preparation
Q4	16	TUG C04 - Corredor Preparation
Q5	16	TUG C05 - Sala APVD
Q6	16	Reserva
Q7	20	Portão de Acesso - APVD

LAY OUT  
VISTA FRONTAL  
PAINEL: QF TOMADAS SERVIÇO - 380V - 60Hz  
CIRC. ALIMEN.: VEM DO PN-F-04



Revisão	Emissão	Descrição	Data	Desenhado	Verificado	Aprovado
0	E	CONFORME CONSTRUÍDO	05/10/2020	CRC	CRC	CRC

**Revisão do Projeto**

(A) PRELIMINAR (C) APROVADO (E) CONFORME CONSTRUÍDO (G) CONFORME COMPRADO (I) CONHECIMENTO  
 (B) PARA APROVAÇÃO (D) PARA CONSTRUÇÃO (F) PARA COMPRA (H) CANCELADO

 <p>M É T O D O ENGENHARIA E PROJETOS</p>	Rua Maria das Dores de Melo Res. Votorantim Park I - Votorantim/SP Cep: 18113-880 eng.metodosorocaba@gmail.com Tel (15) 3019.7121/99748.1269/99862.7467	Cliente: Prysman Fibras Óticas Brasil Ltda Rua Chiori Maluf, 210 - Alto da Boa Vista Sorocaba - SP		
	Desenhado por: CLÁUDIO ROBERTO CIRINO	Data: 05/10/2020	Título: Diagrama Unifilar - As Built QF TOMADAS SERVIÇOS CORREDOR SERVIÇOS APVD/PCVD	
Verificado por: CLÁUDIO ROBERTO CIRINO	Data: 05/10/2020	Revisado em: -	Escala: S/E	Folha: 41/139
Número do desenho: PRY-EL-DUNI-QF TOM. SERVIÇOS - 41/139-R00 - FA4		Número do desenho cliente:		