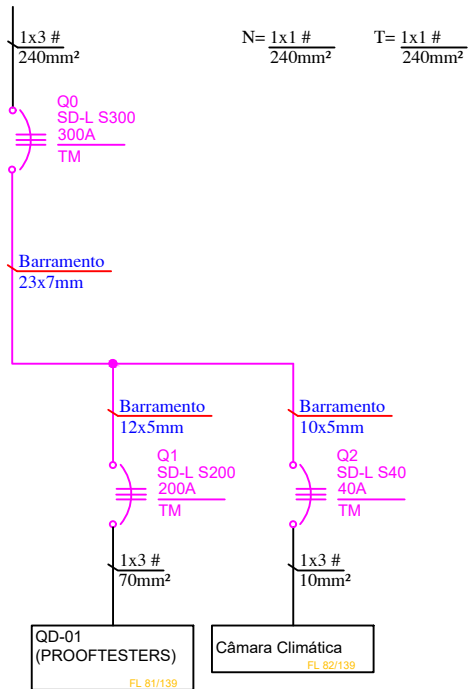


DIAGRAMA UNIFILAR

PN-BI-01 (PROOFTESTERS)

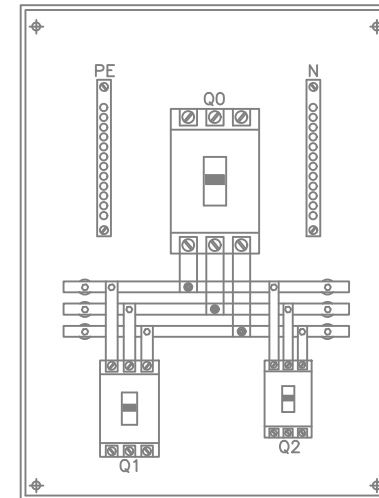
DEM DO PN-BI



TAG	A	DESCRIÇÃO
00	300	Geral
01	200	QD-01 (Proofesters)
02	40	Câmara Climática

LAY OUT
VISTA FRONTAL

PAINEL: PN-BI-01 (PROOFTESTERS) - 380V - 60Hz
CIRC. ALIMEN.: VEM DO PN-BI



0	E	CONFORME CONSTRUÍDO	05/10/2020	CRC	CRC	CRC	
Revisão:	Emissão:	Descrição:	Data:	Desenhado:	Verificado:	Aprovado:	
Revisão do Projeto							
Tipos de Emissão	(A) PRELIMINAR	(C) APROVADO	(E) CONFORME CONSTRUÍDO	(G) CONFORME COMPRADO	(I) CONHECIMENTO		
	(B) PARA APROVAÇÃO	(D) PARA CONSTRUÇÃO	(F) PARA COMPRA	(H) CANCELADO			
			Rua Maria das Dores de Melo Res. Votorantim Park I - Votorantim/SP Cep: 18113-880 eng.melodosorocaba@gmail.com Tel (15) 3019.7121/99748.1269/99862.7467		Cliente: Prysman Fibras Óticas Brasil Ltda Rua Chicri Maluf, 210 - Alto da Boa Vista Sorocaba - SP		
Desenhado por:	CLÁUDIO ROBERTO CIRINO	Data:	05/10/2020	Título:			
Verificado por:	CLÁUDIO ROBERTO CIRINO	Data:	05/10/2020	Diagrama Unifilar - As Built PN-BI-01 (PROOFTESTERS) 380V MEASURE			
Aprovado por:	CLÁUDIO ROBERTO CIRINO	Data:	05/10/2020	Revisado em:	-	Escala:	S/E
Número do desenho:		PRY-EL-DUNI-PN-BI-01 (PROOFTESTERS) - 50/139-R00 - FA4		Número do desenho cliente:		50/139	