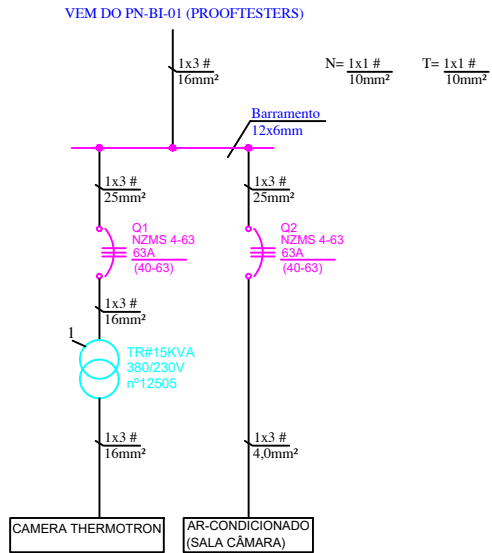


DIAGRAMA UNIFILAR

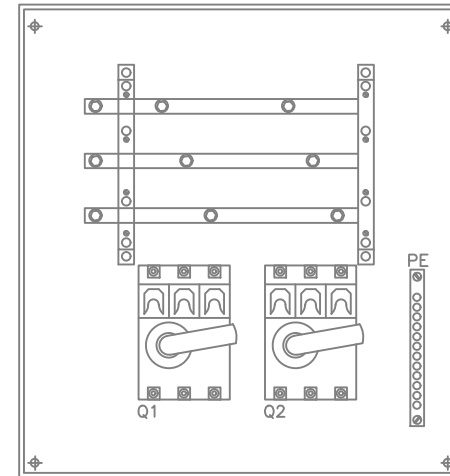
QD Câmara Climática



TAG	A	DESCRIÇÃO
Q1	63	CAMERA THERMOTRON
Q2	63	AR-CONDICIONADO (SALA CÂMARA)

LAY OUT  
VISTA FRONTAL

PAINEL: QD Câmara Climática - 380V - 60Hz  
CIRC. ALIMEN.: VEM DO PN-BI-01 (PROFTESTERS)



0	E	CONFORME CONSTRUÍDO	05/10/2020	CRC	CRC	CRC
Revisão:	Emissão:	Descrição:	Data:	Desenhado:	Verificado:	Aprovado:
<b>Revisão do Projeto</b>						
<b>Tipos de Emissão</b>	(A) PRELIMINAR	(C) APROVADO	(E) CONFORME CONSTRUÍDO	(G) CONFORME COMPRADO	(I) CONHECIMENTO	
	(B) PARA APROVAÇÃO	(D) PARA CONSTRUÇÃO	(F) PARA COMPRA	(H) CANCELADO		
 Rua Maria das Dores de Melo Res. Votorantim Park I - Votorantim/SP Cep: 18113-880 eng.metodosorocaba@gmail.com Tel (15) 3019.7121/99748.1269/99862.7467			Cliente: Prysman Fibras Óticas Brasil Ltda Rua Chiori Maluf, 210 - Alto da Boa Vista Sorocaba - SP			
Desenhado por:	Data:	Título:				
CLÁUDIO ROBERTO CIRINO	05/10/2020	Diagrama Unifilar - As Built QD CÂMARA CLIMÁTICA 380V MEASURE				
Verificado por:	Data:					
CLÁUDIO ROBERTO CIRINO	05/10/2020					
Aprovado por:	Data:	Revisado em:	Escala:	Folha:		
CLÁUDIO ROBERTO CIRINO	05/10/2020	-	S/E	53/139		
Número do desenho:		Número do desenho cliente:				
PRY-EL-DUNI-QD CÂMARA CLIMÁTICA - 53/139-R00 - FA4						