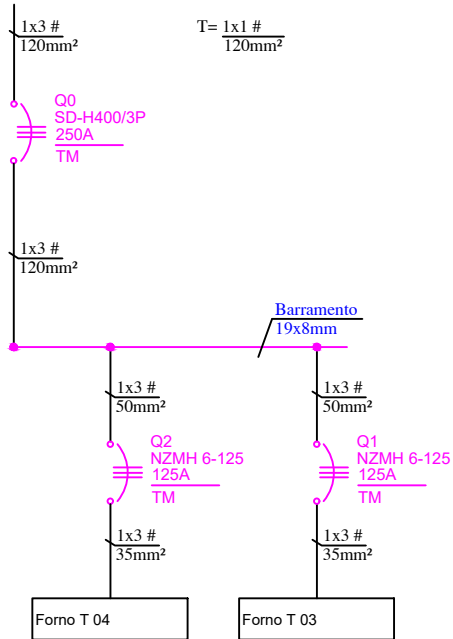


DIAGRAMA UNIFILAR

PN-BI-07 EFD T3 E T4 (7º ANDAR) 400V

DEM DO TR#130KVA (380/400V) - nº1004

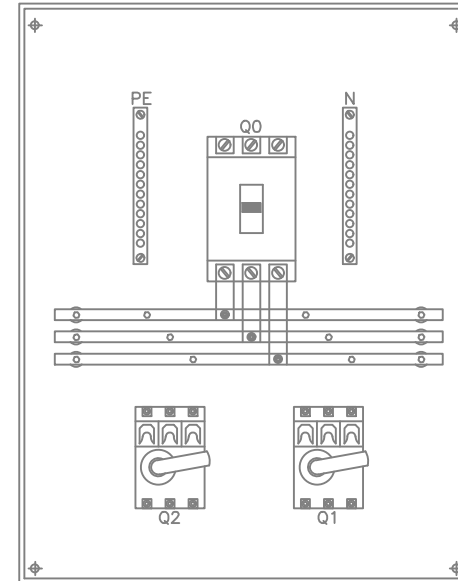


TAG	A	DESCRIÇÃO
Q0	250	Geral
Q1	125	Forno T 03
Q2	125	Forno T 04

OBS.: TR#130KVA (380/400V) - nº1004 alimentado pelo PN-I

LAY OUT
VISTA FRONTAL

PAINEL: PN-BI-07 EFD T3 E T4 (7º ANDAR) - 400V - 60Hz
CIRC. ALIMEN.: VEM DO TR#130KVA (380/400V) - nº1004



0	E	CONFORME CONSTRUÍDO	05/10/2020	CRC	CRC	CRC
Revisão:	Emissão:	Descrição:	Data:	Desenhado:	Verificado:	Aprovado:
Revisão do Projeto						
Tipos de Emissão	(A) PRELIMINAR	(C) APROVADO	(E) CONFORME CONSTRUÍDO	(G) CONFORME COMPRADO	(I) CONHECIMENTO	
	(B) PARA APROVAÇÃO	(D) PARA CONSTRUÇÃO	(F) PARA COMPRA	(H) CANCELADO		
			Rua Maria das Dores de Melo Res. Votorantim Park I - Votorantim/SP Cep: 18113-880 eng.metodosorocaba@gmail.com Tel (15) 3019.7121/99748.1269/99862.7467		Cliente: Prysmian Fibras Óticas Brasil Ltda Rua Chiori Maluf, 210 - Alto da Boa Vista Sorocaba - SP	
Desenhado por:	Data:	Título:				
CLÁUDIO ROBERTO CIRINO	05/10/2020	Diagrama Unifilar - As Built PN-BI-07 EFD T3 E T4 400V TORRE 7ºANDAR				
Verificado por:	Data:					
CLÁUDIO ROBERTO CIRINO	05/10/2020					
Aprovado por:	Data:	Revisado em:	Escala:	Folha:		
CLÁUDIO ROBERTO CIRINO	05/10/2020	-	S/E	60/139		
Número do desenho: PRY-EL-DUNI-PN-BI-07 EFD T3 E T4 7ºANDAR - 60/139-R00 - FA4			Número do desenho cliente:			