

# CAIXA COMPACTA ARTBOX

HOUSING BOX ARTBOX  
CAISSON COMPACT ARTBOX

ESTORES **i3** INÁCIO BENTO

TODAS AS PEÇAS DE QUE VOCÊ PRECISA

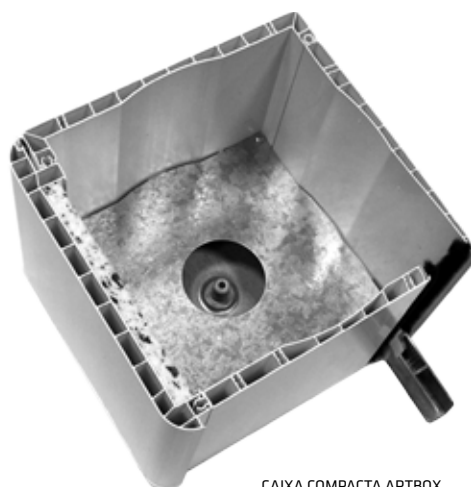
A caixa compacta ArtBox tem a tampa frontal arredondada e constitui, por isso mesmo, o modelo mais recente e mais elegante das caixas compactas. É formada por 4 tampas em PVC e uma espuma interior que lhe confere propriedades de isolamento acústico e térmico excepcionais. É possível substituir até 3 tampas de PVC por tampas em alumínio extrudido, conferindo assim maior robustez à caixa.

The housing box ArtBox is the most recent and most elegant model amongst the housing boxes due to its round front lid. It consists of 4 PVC lids and an interior foam which give it exceptional acoustic and thermal isolation properties.

Up to 3 PVC lids may be replaced by aluminium lids for more strength.

Le caisson compact ArtBox avec son couvercle frontal rond est le modèle le plus récent et le plus élégant des caissons compacts. Il est constitué par 4 couvercles en PVC et une mousse intérieure qui assure une isolation acoustique et thermique maximale.

Jusqu'à 3 couvercles peuvent être remplacés par des couvercles en aluminium extrudé pour une robustesse plus grande.



CAIXA COMPACTA ARTBOX  
HOUSING BOX ARTBOX  
CAISSON COMPACT ARTBOX



DETALHE DE REMATE SUPERIOR  
Detail of Superior of Corner / Détail du Coin Supérieur



DETALHE DE REMATE INFERIOR  
Detail of Inferior Corner / Détail du Coin Inférieur

## ACABAMENTOS DISPONÍVEIS | AVAILABLE FINISHINGS | FINITIONS DISPONIBLES

- Carta de cores RAL  
Ral range | Gamme ral

- Lacado madeira  
Wooden Coating | Laqué Effet Bois

## ENROLAMENTOS | WINDING | ENROULEMENTS

- Consultar tabela de enrolamentos das diferentes réguas  
- See winding board of the different slats  
- Voir tableau d'enroulement des différentes lammes

modelos   models   modèles	medidas measures   mesures			
	A	B	C	H
ARTBOX 155	154	168	150	154
ARTBOX 185	184	198	180	184
ARTBOX 220	220	234	216	220
ARTBOX + 1 TAMPA DE EXTRUSÃO 155 ARTBOX + 1 ALUMINIUM LID 155 ARTBOX + 1 COUVERCLE EN ALUMINIUM 155	154	168	150	154
ARTBOX + 1 TAMPA DE EXTRUSÃO 185 ARTBOX + 1 ALUMINIUM LID 185 ARTBOX + 1 COUVERCLE EN ALUMINIUM 185	184	198	180	184
ARTBOX + 1 TAMPA DE EXTRUSÃO 220* ARTBOX + 1 ALUMINIUM LID 220 ARTBOX + 1 COUVERCLE EN ALUMINIUM 220	220	234	216	220
ARTBOX + 2 TAMPAS DE EXTRUSÃO 155 ARTBOX + 2 ALUMINIUM LIDS 155 ARTBOX + 2 COUVERCLES EN ALUMINIUM 155	154	168	150	154
ARTBOX + 2 TAMPAS DE EXTRUSÃO 180 ARTBOX + 2 ALUMINIUM LIDS 180 ARTBOX + 2 COUVERCLES EN ALUMINIUM 180	184	198	180	184
ARTBOX + 3 TAMPAS DE EXTRUSÃO 155 ARTBOX + 3 ALUMINIUM LIDS 155 ARTBOX + 3 COUVERCLES EN ALUMINIUM 155	154	168	150	154
ARTBOX + 3 TAMPAS DE EXTRUSÃO 185 ARTBOX + 3 ALUMINIUM LIDS 185 ARTBOX + 3 COUVERCLES EN ALUMINIUM 185	184	198	180	184

\* Próximo Lançamento | Next Release | Prochaine Version

## CERTIFICAÇÕES | CERTIFICATION | HOMOLOGATION

Laboratório laboratory   laboratoire	Ensaio test   essai	RESULTADO Result   Résultat
CIDMECO	Determinação do coeficiente de transmissão térmica "U" da caixa de estore segundo a norma UNE EN 12412-4:2005 Shutter box «U» heat transmission rate measurement compliant to UNE EN 12412-4:2005 Mesurage du coefficient de transmission de chaleur «U» du caisson de volet roulant conforme à la norme UNE EN 12412-4:2005	1,8W/m <sup>2</sup> K
CIDMECO	Determinação do coeficiente de transmissão térmica "U" da caixa de estore segundo a norma UNE EN 12412-4:2005 Shutter box «U» heat transmission rate measurement compliant to UNE EN 12412-4:2005 Mesurage du coefficient de transmission de chaleur «U» du caisson de volet roulant conforme à la norme UNE EN 12412-4:2005	U=1,8 W/m <sup>2</sup> K
CIDMECO	Permeabilidade ao ar UNE EN 1026:2000 Air permeability measurement compliant to UNE EN 1026:2000 Détermination de la perméabilité à l'air conforme à la norme UNE EN 1026:2000	CLASSE 3
CIDMECO	Estanqueidade à água UNE EN 1027:2000 Watertightness compliant to UNE EN 1027:2000 Étanchéité à l'eau conforme à la norme UNE EN 1027:2000	CLASSE E1050
CIDMECO	Resistência à carga de vento, segurança UNE EN 12211:2000 Wind load resistance, security compliant to UNE EN 12211:2000 Résistance à la charge du vent, sécurité conforme à la norme UNE EN 12211:2000	P3=1600 Pa

Caixa compacta constituída por 4 tampas de alumínio extrudido, forradas no interior com espuma isolante de polietileno. As uniões entre as tampas são seladas com juntas de borracha estanque. Esta configuração garante uma excelente robustez e ótimas propriedades de isolamento.

Housing box consisting of 4 extruded aluminium lids with internal insulation of polyethylene foam. Lids are sealed with rubber joints with excellent isolation properties for maximum strength.

Caisson compact constitué par 4 couvercles en aluminium extrudé, avec isolation intérieure en mousse de polyéthylène. Le scellage des unions entre les couvercles est fait avec des joints en gomme pour assurer une robustesse et isolation maximales.



CAIXA COMPACTA SUBLIBOX  
HOUSING BOX SUBLIBOX  
CAISSON COMPACT SUBLIBOX

**ACABAMENTOS DISPONÍVEIS | AVAILABLE FINISHINGS | FINITIONS DISPONIBLES**

- Carta de cores RAL  
Ral range | Gamme ral

- Lacado madeira  
Wooden Coating | Laqué Effet Bois

**ENROLAMENTOS | WINDING ROLLS | ENROULEMENTS**

- Consultar tabela de enrolamentos das diferentes régua  
- See winding board of the different slats  
- Voir tableau d'enroulement des différentes lamelles

**modelos | models | modèles**

**medidas**  
measures | mesures  
L H

	L	H
SUBLIBOX 155 Box SUBLIBOX 155 Caisson SUBLIBOX 155	155	155
SUBLIBOX 185 Box SUBLIBOX 185 Caisson SUBLIBOX 185	185	185
SUBLIBOX 245 Box SUBLIBOX 245 Caisson SUBLIBOX 245	245	245
SUBLIBOX 210 ANGULO DUPLO Box SUBLIBOX 210 double angle Caisson SUBLIBOX 210 angle double	210	210
SUBLIBOX 210 CURVA Box SUBLIBOX 210 curved Caisson SUBLIBOX 210 incurvée	210	210

**CERTIFICAÇÕES | CERTIFICATION | HOMOLOGATION**

Laboratório laboratory   laboratoire	Ensaio test   essai	RESULTADO   Results   Résultat
CIDMECO	Determinação de isolamento acústico aéreo UNE EN ISO 140-3:1995 Sound insulation rate measurement compliant to UNE EN ISO 140-3:1995 Mesurage de l'isolation acoustique conforme au norme UNE EN ISO 140-3:1995	RA=32 dBA Rw(C;Ctr=32(-1;-2))dB
CIDMECO	Determinação do coeficiente de transmissão térmica "U" da caixa de estore segundo a norma UNE EN 12412-4:2005 Shutter box «U» heat transmission rate measurement compliant to UNE EN 12412-4:2005 Mesurage du coefficient de transmission de chaleur «U» du caisson de volet roulant conforme à la norme UNE EN 12412-4:2005	U=4,60 W/m2K
CIDMECO	Permeabilidade ao ar UNE EN 1026:2000 Air permeability measurement compliant to UNE EN 1026:2000 Détermination de la perméabilité à l'air conforme à la norme UNE EN 1026:2000	CLASSE 2
CIDMECO	Estanqueidade à água UNE EN 1027:2000 Watertightness compliant to UNE EN 1027:2000 Étanchéité à l'eau conforme à la norme UNE EN 1027:2000	CLASSE 6A
CIDMECO	Resistência à carga de vento, segurança UNE EN 12211:2000 Wind load resistance, security compliant to UNE EN 12211:2000 Résistance à la charge du vent, sécurité conforme à la norme UNE EN 12211:2000	P3=2700 Pa

Caixa compacta de elevadíssima qualidade, formada por 4 tampas de alumínio com enchimento de poliuretano.  
A união entre as tampas é feita com borrachas estanques. As caixas LUXEBOX constituem assim uma peça elegante, leve e com boas qualidades de isolamento.

High quality housing box composed of 4 aluminium lids with polyurethane filling. Lids are sealed with rubber joints. The box LUXEBOX is shaped in a light and elegant design and offers excellent insulating properties.

Caisson compact d'haute qualité constitué par 4 couvercles en aluminium et revêtement en polyuréthane. Le scellage des unions entre les couvercles est fait avec des joints en gomme. Léger et élégant, le caisson LUXEBOX possède des excellentes propriétés d'étanchéité.

## DESCRIÇÃO

- LUXEBOX, com lâminas de alumínio extrudido com 0,5mm de espessura
- LUXEBOX with 0,5 mm thick aluminium
- LUXEBOX avec lames en aluminium de 0,5mm d'épaisseur



CAIXA COMPACTA LUXEBOX  
HOUSING BOX LUXEBOX  
CAISSON COMPACT LUXEBOX

## ACABAMENTOS DISPONÍVEIS | AVAILABLE FINISHINGS | FINITIONS DISPONIBLES

- Carta de cores RAL  
Ral range | Gamme ral

- Lacado madeira  
Wooden Coating | Laqué Effet Bois

## ENROLAMENTOS | WINDING | ENROULEMENTS

- Consultar tabela de enrolamentos das diferentes réguas
- See winding board of the different slats
- Voir tableau d'enroulement des différentes lames

## modelos | models | modèles

## medidas measures | mesures L H

modelos	medidas measures   mesures L H
LUXEBOX 155	154 154
LUXEBOX 185	184 184
LUXEBOX 215	214 214
LUXEBOX 245	244 244

## CERTIFICAÇÕES | CERTIFICATION | HOMOLOGATION

Laboratório laboratory   laboratoire	Ensaio test   essai	RESULTADO Result   Résultat
CIDMECO	Determinação de isolamento acústico aéreo UNE EN ISO 140-3:1995 Sound insulation rate measurement compliant to UNE EN ISO 140-3:1995 Mesurage de l'isolation acoustique conforme à la norme UNE EN ISO 140-3:1995	RA=26 dBA Rw(C;Ctr=26(-1;-3))dB
CIDMECO	Determinação do coeficiente de transmissão térmica "U" da caixa de estore segundo a norma UNE EN 12412-4:2005 Shutter box «U» heat transmission rate measurement compliant to UNE EN 12412-4:2005 Mesurage du coefficient de transmission de chaleur «U» du caisson de volet roulant conforme à la norme UNE EN 12412-4:2005	U=4,40 W/m2K
CIDMECO	Permeabilidade ao ar UNE EN 1026:2000 Air permeability measurement compliant to UNE EN 1026:2000 Détermination de la perméabilité à l'air conforme à la norme UNE EN 1026:2000	CLASSE 2
CIDMECO	Estanqueidade à água UNE EN 1027:2000 Watertightness compliant to UNE EN 1027:2000 Étanchéité à l'eau conforme à la norme UNE EN 1027:2000	CLASSE 7A
CIDMECO	Resistência à carga de vento, segurança UNE EN 12211:2000 Wind load resistance, security compliant to UNE EN 12211:2000 Résistance à la charge du vent, sécurité conforme à la norme UNE EN 12211:2000	P3=2600 Pa

Caixa compacta em alumínio lacado.

A caixa de 90° é constituída por 4 partes. A caixa de 45° é formada por 2 partes.

Possibilidade de diferentes tipos de acabamento.

Coated aluminium housing box.

The 90° box is formed by 4 parts and the 45° box is formed by 2 parts. Available in different finishings.

Caisson compact en aluminium laqué.

Le caisson de 90° est constitué par 4 parties. Le caisson de 45° est constitué par 2 parties. Plusieurs finitions disponibles.



CAIXA COMPACTA ALUMÍNIO 45°  
COATED ALUMINIUM BOX 45°  
CAISSON COMPACT EN ALUMINIUM 45°

CAIXA COMPACTA ALUMÍNIO 90°  
COATED ALUMINIUM BOX 90°  
CAISSON COMPACT EN ALUMINIUM 90°

**OPÇÕES | OPTIONS | OPTIONS**

- Acabamento em ângulo recto 90° com 4 partes

- 90° right angle with 4 parts

- À angle droit de 90° avec 4 parties

- Acabamento em ângulo 45° (bisel), com 2 partes

- 45° angle end (bevelled) with 2 parts

- À angle de 45° (biseau) avec 2 parties

**ACABAMENTOS DISPONÍVEIS | AVAILABLE FINISHINGS | FINITIONS DISPONIBLES**

- Carta de cores RAL

Ral range | Gamme ral

- Lacado a madeira

Wooden Coating | Laqué Effet Bois

**ENROLAMENTOS | WINDING ROLLS | ENROULEMENTS**

- Consultar tabela de enrolamentos das diferentes réguas

- See winding board of the different slats

- Voir tableau d'enroulement des différentes lammes

**modelos | models | modèles**

	partes			medidas	
	Partes	Parts	Parties	measures	mesures
	2	3	4	L	H
CAIXA EM ALUMÍNIO 90° - 137 Coated aluminium box 90° - 137 Caisson compact en aluminium 90° - 137			-	137	137
CAIXA EM ALUMÍNIO 90° - 165 Coated aluminium box 90° - 165 Caisson compact en aluminium 90° - 165			-	165	165
CAIXA EM ALUMÍNIO 90° - 180 Coated aluminium box 90° - 180 Caisson compact en aluminium 90° - 180			-	180	180
CAIXA EM ALUMÍNIO 90° - 205 Coated aluminium box 90° - 205 Caisson compact en aluminium 90° - 205			-	205	205
CAIXA EM ALUMÍNIO 90° - 250 Coated aluminium box 90° - 250 Caisson compact en aluminium 90° - 250	-			250	250
CAIXA EM ALUMÍNIO 45° - 137 Coated aluminium box 45° - 137 Caisson compact en aluminium 45° - 137	-			137	137
CAIXA EM ALUMÍNIO 45° - 165 Coated aluminium box 45° - 165 Caisson compact en aluminium 45° - 165	-			165	165
CAIXA EM ALUMÍNIO 45° - 180 Coated aluminium box 45° - 180 Caisson compact en aluminium 45° - 180	-			180	180
CAIXA EM ALUMÍNIO 45° - 205 Coated aluminium box 45° - 205 Caisson compact en aluminium 45° - 205	-			205	205
CAIXA EM ALUMÍNIO 45° - 250 Coated aluminium box 45° - 250 Caisson compact en aluminium 45° - 250	-			250	250
CAIXA EM ALUMÍNIO 45° - 300 Coated aluminium box 45° - 300 Caisson compact en aluminium 45° - 300	-			300	300
CAIXA EM ALUMÍNIO 45° - 400 Coated aluminium box 45° - 400 Caisson compact en aluminium 45° - 400	-			400	400

# CAIXA COMPACTA PVC 90°

PVC HOUSING BOX 90°  
CAISSON COMPACT PVC 90°

**ESTORES**  
**i3 INÁCIO BENTO**

TODAS AS PEÇAS DE QUE VOCÊ PRECISA

Caixa compacta isolante constituída por 4 tampas em PVC. É possível substituir 1 ou 2 tampas de PVC por tampas em alumínio extrudido, conferindo maior robustez à caixa. As caixas podem ter diversos tipos de acabamentos.

Isolating PVC housing box made up of 4 PVC lids. For more strength, 1 or 2 PVC lids can be replaced by lids in extruded aluminium. Boxes are provided in a variety of finishings.

Caisson compact d'isolation constitué par 4 couvercles en PVC. 1 ou 2 couvercles peuvent être remplacés par des couvercles en aluminium extrudé plus robustes. Les caissons sont disponibles dans plusieurs finitions.



CAIXA COMPACTA PVC 90°  
PVC HOUSING BOX 90°  
CAISSON COMPACT PVC 90°

## OPÇÕES | OPTIONS | OPTIONS

### 4 tampas de PVC

4 PVC lids  
4 couvercles en PVC

### 3 tampas de PVC + 1 tampa de alumínio

3 PVC lids + 1 aluminium lid  
3 couvercles en PVC + 1 couvercle en aluminium

### 2 tampas de PVC + 2 tampas de alumínio

2 PVC lids + 2 aluminium lids  
2 couvercles en PVC + 2 couvercles en aluminium

## ACABAMENTOS DISPONÍVEIS | AVAILABLE FINISHINGS | FINITIONS DISPONIBLES

### Carta RAL para tampa em alumínio

Ral range for aluminium lid  
Gamme ral pour couvercle en aluminium

## modelos | models | modèles

## medidas | measures | mesures

	L	H
CAIXA PVC 155 PVC BOX 155 CAISSON EN PVC 155	154	154
CAIXA PVC 185 PVC BOX 185 CAISSON EN PVC 185	184	184
CAIXA PVC + 1 TAMPA DE ALUMÍNIO 155 PVC BOX + 1 ALUMINIUM LID 155 CAISSON EN PVC + 1 COUVERCLE D'ALUMINIUM 155	154	154
CAIXA PVC + 1 TAMPA DE ALUMÍNIO 185 PVC BOX + 1 ALUMINIUM LID 185 CAISSON EN PVC + 1 COUVERCLE D'ALUMINIUM 185	184	184
CAIXA PVC + 2 TAMPAS DE ALUMÍNIO 155 PVC BOX + 2 ALUMINIUM LIDS 155 CAISSON EN PVC + 2 COUVERCLES D'ALUMINIUM 155	154	154
CAIXA PVC + 2 TAMPAS DE ALUMÍNIO 185 PVC BOX + 2 ALUMINIUM LIDS 185 CAISSON EN PVC + 2 COUVERCLES D'ALUMINIUM 185	184	184

## CERTIFICAÇÕES | CERTIFICATION | HOMOLOGATION

Laboratório laboratory   laboratoire	Ensaio test   essai	PVC PVC   PVC	PVC+ 1 TAMPA DE ALUMÍNIO pvc + 1 aluminium lid pvc + 1 couvercle d'aluminium	PVC+ 2 TAMPAS DE ALUMÍNIO pvc + 2 aluminium lids pvc + 2 couvercles d'aluminium
CIDMECO	Determinação de isolamento acústico aéreo UNE EN ISO 140-3:1995 Sound insulation rate measurement compliant to UNE EN ISO 140-3:1995 Mesurage de l'isolation acoustique conforme au norme UNE EN ISO 140-3:1995	RA=24,9 ±1, 3dBA Rw(C;Ctr)=25(-1;-5dB)	RA=25,7 ±1, 5dBA Rw(C;Ctr)=26(-1;-5dB)	RA=24,2 ±1, 8dBA Rw(C;Ctr)=25(-2;-6dB)
CIDMECO	Determinação do coeficiente de transmissão térmica "U" da caixa de estore segundo a norma UNE EN 12412-4:2005 Shutter box «U» heat transmission rate measurement compliant to UNE EN 12412-4:2005 Mesurage du coefficient de transmission de chaleur «U» du caisson de volet roulant conforme à la norme UNE EN 12412-4:2005	U=2,2 W/m2K	U=2,70 W/m2K	U=3,3 W/m2K
CIDMECO	Permeabilidade ao ar UNE EN 1026:2000 Air permeability measurement compliant to UNE EN 1026:2000 Détermination de la perméabilité à l'air conforme à la norme UNE EN 1026:2000	CLASSE 3	CLASSE 3	CLASSE 3
CIDMECO	Estanqueidade à água UNE EN 1027:2000 Watertightness compliant to UNE EN 1027:2000 Étanchéité à l'eau conforme à la norme UNE EN 1027:2000	CLASSE 9A	CLASSE E 750	CLASSE E 900
CIDMECO	Resistência à carga de vento, segurança UNE EN 12211:2000 Wind load resistance, security compliant to UNE EN 12211:2000 Résistance à la charge du vent, sécurité conforme à la norme UNE EN 12211:2000	P3=3000 Pa	P3=2000 Pa	P3=1800 Pa



**TOPO LATERAL EM ALUMÍNIO ARTBOX**  
ALUMINIUM LATERAL ENDPLATE ARTBOX  
JOUE CAISSON PROFILÉ EN ALUMINIUM ARTBOX

**ACABAMENTOS DISPONÍVEIS | AVAILABLE FINISHINGS | FINITIONS DISPONIBLES**

**CARTA CORES RAL**  
Ral range | Gamme ral

**LACADO MADEIRA**  
Wooden Coating | Laqué Effet Bois

<b>modelos   models   modèles</b>	<b>medidas   measures   mesures</b>	
<b>TOPO LATERAL EM ALUMÍNIO ARTBOX</b> Aluminium lateral endplate ARTBOX Joue caisson profilé en aluminium ARTBOX	155	185
<b>modelo da caixa   box model   modèle du caisson</b>	<b>medidas   measures   mesures</b>	
<b>CAIXA EM PVC ARTBOX ( 2, 3 ou 4 PARTES)</b> PVC box ARTBOX (2,3 or 4 parts) Caisson en PVC ARTBOX(2,3 ou 4 parties)	155	185



**TOPO LATERAL EM PVC ARTBOX**  
LATERAL PVC ENDPLATE ARTBOX  
JOUE CAISSON EN PVC ARTBOX

**ACABAMENTOS DISPONÍVEIS | AVAILABLE FINISHINGS | FINITIONS DISPONIBLES**

**CARTA CORES RAL**  
Ral range | Gamme ral

<b>modelos   models   modèles</b>	<b>medidas   measures   mesures</b>	
<b>TOPO LATERAL EM PVC ARTBOX</b> Lateral PVC endplate ARTBOX Joue caisson en PVC ARTBOX	155	185
<b>modelo da caixa   box model   modèle du caisson</b>	<b>medidas   measures   mesures</b>	
<b>CAIXA EM PVC ARTBOX ( 2, 3 ou 4 PARTES)</b> PVC box ARTBOX (2,3 or 4 parts) Caisson en PVC ARTBOX(2,3 ou 4 parties)	155	185

# TOPO LATERAL EM ALUMÍNIO SUBLIBOX 210 | ÂNGULO DUPLO - CURVO

ALUMINIUM LATERAL ENDPLATE SUBLIBOX 210 | DOUBLE ANGLE - CURVED  
JOUE CAISSON PROFILÉ EN ALUMINIUM SUBLIBOX 210 | ANGLE DOUBLE - INCURVÉE

ESTORES **i** INÁCIO BENTO

TODAS AS PEÇAS DE QUE VOCÊ PRECISA



ACABAMENTOS DISPONÍVEIS | AVAILABLE FINISHINGS | FINITIONS DISPONIBLES

CARTA CORES RAL

Ral range | Gamme ral

LACADO MADEIRA

Wooden Coating | Laqué Effet Bois

PELÍCULA PARA COBRIR

Adherent Film | Film Adhérent

TOPO LATERAL EM ALUMÍNIO SUBLIBOX 210 - ÂNGULO DUPLO  
ALUMINIUM LATERAL ENDPLATE SUBLIBOX 210 - DOUBLE ANGLE  
JOUE CAISSON PROFILÉ EN ALUMINIUM SUBLIBOX 210 - ANGLE DOUBLE

modelos   models   modèles	medidas   measures   mesures
TOPO LATERAL EM ALUMÍNIO SUBLIBOX 210 - ÂNGULO DUPLO Aluminium lateral endplate SUBLIBOX 210 - double angle Joue caisson profilé en aluminium SUBLIBOX 210 - angle double	210
modelo da caixa   box model   modèle du caisson	medidas   measures   mesures
CAIXA SUBLIBOX 210 - ÂNGULO DUPLO Box SUBLIBOX 210 double angle Caisson SUBLIBOX 210 angle double	210



ACABAMENTOS DISPONÍVEIS | AVAILABLE FINISHINGS | FINITIONS DISPONIBLES

CARTA CORES RAL

Ral range | Gamme ral

LACADO MADEIRA

Wooden Coating | Laqué Effet Bois

PELÍCULA PARA COBRIR

Adherent Film | Film Adhérent

TOPO LATERAL EM ALUMÍNIO SUBLIBOX 210 - CURVO  
ALUMINIUM LATERAL ENDPLATE SUBLIBOX 210 - CURVED  
JOUE CAISSON PROFILÉ EN ALUMINIUM SUBLIBOX 210 - INCURVÉE

modelos   models   modèles	medidas   measures   mesures
TOPO LATERAL EM ALUMÍNIO SUBLIBOX 210 -CURVO Aluminium lateral endplate SUBLIBOX 210 - curved Joue caisson profilé en aluminium- SUBLIBOX 210 - incurvée	210
modelo da caixa   box model   modèle du caisson	medidas   measures   mesures
CAIXA SUBLIBOX 210-CURVO Box SUBLIBOX 210 - curved Caisson SUBLIBOX 210 - incurvée	210



TOPO LATERAL EM ALUMÍNIO LUXEBOX  
ALUMINIUM ENDPLATE LUXEBOX  
JOUE CAISSON EN ALUMINIUM LUXEBOX

**ACABAMENTOS DISPONÍVEIS | AVAILABLE FINISHINGS | FINITIONS DISPONIBLES**

**CARTA CORES RAL**

Ral range | Gamme ral

**LACADO MADEIRA**

Wooden Coating | Laqué Effet Bois

**PELÍCULA PARA COBRIR**

Adherent film | Film Adhérent

modelos   models   modèles	medidas   measures   mesures	
TOPO LATERAL EM ALUMÍNIO LUXEBOX Aluminium Endplate Luxebox Joue Caisson en aluminium Luxebox	137	165
modelo da caixa   box model   modèle du caisson	medidas   measures   mesures	
CAIXA LUXEBOX Box Luxebox Caisson Luxebox	155	185



TOPO LATERAL EM PVC 90°  
PVC ENDPLATE 90°  
JOUE CAISSON EN PVC 90°

**ACABAMENTOS DISPONÍVEIS | AVAILABLE FINISHINGS | FINITIONS DISPONIBLES**

**BRANCO**

White | Blanc

modelos   models   modèles	medidas   measures   mesures	
TOPO LATERAL EM PVC 90° PVC endplate 90° Joue caisson en PVC 90°	155	185
modelo da caixa   box model   modèle du caisson	medidas   measures   mesures	
CAIXA PVC DUPLA Double PVC box Caisson double en PVC	155	185
TAMPA EXTRUSÃO Extrusion Lid Couvercle d'extrusion	155	185



# TOPO LATERAL EM ALUMÍNIO 90° | 45°

ALUMINIUM LATERAL ENDPLATE 90° | 45°  
JOUE CAISSON PROFILÉ EN ALUMINIUM 90° | 45°



TOPO LATERAL EM ALUMÍNIO 90°  
ALUMINIUM LATERAL ENDPLATE 90°  
JOUE CAISSON PROFILÉ EN ALUMINIUM 90°

## ACABAMENTOS DISPONÍVEIS | AVAILABLE FINISHINGS | FINITIONS DISPONIBLES

CARTA CORES RAL  
Ral range | Gamme ral

LACADO MADEIRA  
Wooden Coating | Laqué Effet Bois

modelos   models   modèles		medidas   measures   mesures				
TOPO LATERAL EM ALUMÍNIO 90° Aluminium lateral endplate 90° Joue caisson profilé en aluminium 90°	137	150	165	180	205	250
modelo da caixa   box model   modèle du caisson		medidas   measures   mesures				
CAIXA DE ALUMÍNIO DE 90° (2, 3 ou 4 PARTES) Aluminium box 90° (2, 3 or 4 parts) Caisson en aluminium 90° (2, 3 ou 4 parties)	137	150	165	180	205	250



TOPO LATERAL EM ALUMÍNIO 45°  
ALUMINIUM LATERAL ENDPLATE 45°  
JOUE CAISSON PROFILÉ 45° EN ALUMINIUM

## ACABAMENTOS DISPONÍVEIS | AVAILABLE FINISHINGS | FINITIONS DISPONIBLES

CARTA CORES RAL  
Ral range | Gamme ral

LACADO MADEIRA  
Wooden Coating | Laqué Effet Bois

modelos   models   modèles		medidas   measures   mesures				
TOPO LATERAL DE ALUMÍNIO 45° Aluminium lateral endplate 45° Joue caisson profilé 45° en aluminium	137	150	165	180	205	250
modelo da caixa   box model   modèle du caisson		medidas   measures   mesures				
CAIXA DE ALUMÍNIO DE 45° Aluminium box 45° Caisson en aluminium 45°	137	150	165	180	205	250



**ACABAMENTOS DISPONÍVEIS | AVAILABLE FINISHINGS | FINITIONS DISPONIBLES**

ACABAMENTO EM BRUTO  
Natural finishing | Finition naturelle

TOPO CENTRAL EM ALUMÍNIO 90°  
ALUMINIUM CENTRAL PLATE 90°  
JOUE CENTRALE EN ALUMINIUM 90°

modelos   models   modèles		medidas   measures   mesures				
TOPO CENTRAL DE ALUMÍNIO 90° Aluminium central plate 90° Joue centrale en aluminium 90°	137	150	165	180	205	250
modelo da caixa   box model   modèle du caisson		medidas   measures   mesures				
CAIXA DE ALUMÍNIO DE 90° ( 2, 3 ou 4 PARTES) Aluminium box 90° (2,3 or 4 parts) Caisson en aluminium 90° (2,3 ou 4 parties)	137	150	165	180	205	250
CAIXA DE PVC PVC box Caisson en PVC	155	---	185	205	---	---
CAIXA DE PVC TAMPA ALUMÍNIO PVC box aluminium lid Caisson en pvc couvercle en aluminium	155	---	185	205	---	---



**ACABAMENTOS DISPONÍVEIS | AVAILABLE FINISHINGS | FINITIONS DISPONIBLES**

ACABAMENTO EM BRUTO  
Natural finishing | Finition naturelle

TOPO CENTRAL EM ALUMÍNIO 45°  
ALUMINIUM CENTRAL PLATE 45°  
JOUE CENTRALE EN ALUMINIUM 45°

modelos   models   modèles		medidas   measures   mesures				
TOPO CENTRAL DE ALUMÍNIO 45° Aluminium central plate 45° Joue centrale en aluminium 45°	137	150	165	180	205	250
modelo da caixa   box model   modèle du caisson		medidas   measures   mesures				
CAIXA DE ALUMÍNIO DE 45° Aluminium box 45° Caisson en aluminium 45°	137	150	165	180	205	250

# TOPO LATERAL EM ALUMÍNIO PARA CAIXA PVC 90°

ALUMINIUM LATERAL ENDPLATE FOR 90° PVC HOUSING BOX  
JOUE CAISSON EN ALUMINIUM POUR LE CAISSON 90° EN PVC

ESTORES **i3** INÁCIO  
BENTO

TODAS AS PEÇAS DE QUE VOCÊ PRECISA



TOPO LATERAL EM ALUMÍNIO PARA CAIXA PVC 90°  
ALUMINIUM LATERAL ENDPLATE FOR 90° PVC HOUSING BOX  
JOUE CAISSON EN ALUMINIUM POUR LE CAISSON 90° EN PVC

## ACABAMENTOS DISPONÍVEIS | AVAILABLE FINISHINGS | FINITIONS DISPONIBLES

### CARTA CORES RAL

Ral range | Gamme ral

### LACADO MADEIRA

Wooden Coating | Laqué Effet Bois

### PELÍCULA PARA COBRIR

Adherent Film | Film Adhérent

modelos   models   modèles	medidas   measures   mesures			
TOPO LATERAL EM ALUMÍNIO Aluminium lateral endplate Joue caisson en aluminium	137	165	205	235
modelo da caixa   box model   modèle du caisson	medidas   measures   mesures			
CAIXA PVC Pvc box Caisson en pvc	155	185	---	---
CAIXA PVC - TAMPA DE EXTRUSÃO Pvc box + extrusion lid Caisson en pvc + couvercle d'extrusion	155	185	---	---



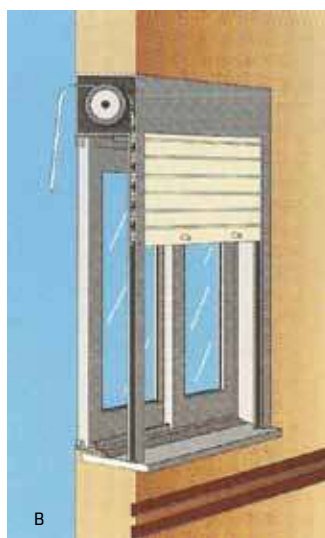
**Caixa compacta instalada sobre a janela**  
Housing box already installed over the window  
Caisson compact déjà monté sur la fenêtre



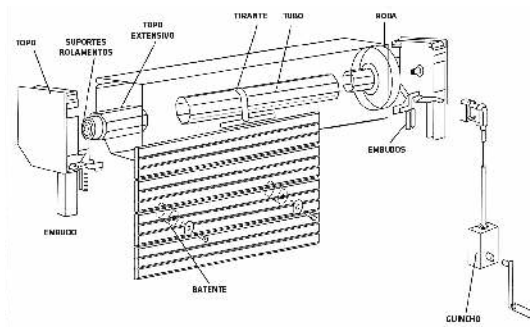
**LuxeBox vista de perfil já com estore incorporado**  
LuxeBox with the roller-shutter inside  
LuxeBox avec le volet roulant dedans



A



B



**Esquema de Montagem**  
Assembly Scheme  
Schème d'Assemblage

**A- Montagem Exterior**  
Exterior Installation  
Montage Extérieur

**B- Montagem Interior**  
Interior Installation  
Montage Intérieur